

Compresor 50l 3000W 230V



Instrucțiuni de utilizare



Avertisment privind suprafața fierbinte.



Avertisment împotriva șocurilor electrice.



Vă rugăm să citiți cu atenție instrucțiunile de utilizare.



Purtați căști de protecție.



Un avertisment că dispozitivul poate porni fără avertisment.

INTRODUC ERE

Toate activitățile asociate cu activitățile normale și utilizarea regulată a unui compresor electric. Pentru o utilizare corectă și optimă a compresorului, este esențial să citiți și să respectați cu strictețe instrucțiunile oferite aici. Se recomandă să păstrați manualul de instrucțiuni în stare bună, într-un loc ușor accesibil, în apropierea compresorului. Compresorul poate fi utilizat numai de persoane autorizate, calificate și cu experiență. Se recomandă să nu efectuați reparații sau intervenții decât dacă este specificat în instrucțiuni.

Orice reparație care necesită demontarea anumitor părți ale compresorului trebuie să fie încredințată unui centru de service autorizat. Pentru a asigura eficiența și orele de lucru Se recomandă utilizarea de piese de schimb originale pentru compresorul electric.

1. GARANȚIE

Garanția acoperă doar înlocuirea gratuită a pieselor defecte, cu excepția capacului și a pieselor electrice. Utilizarea necorespunzătoare și modificările anulează automat garanția.

Această garanție nu acoperă toate costurile de transport și de manoperă.

În cazul în care compresorul trebuie returnat în perioada de garanție, clientul este responsabil pentru costurile de transport.

2. FUNCȚIONAREA ECHIPAMENTULUI

Compresorul trebuie utilizat în încăperi bine ventilate, la o temperatură de + 5 / + 35 ° C, fără prezența prafului, acizilor, vaporilor, gazelor explozive și inflamabile.

După o perioadă suficientă de formare și întreținere, personalul de operare a compresorului trebuie să îndeplinească, de asemenea, vârsta minimă conform legislației aplicabile din țară.

Utilizați echipamentul de protecție personală

înseamnă și luați toate măsurile de precauție enumerate în acest manual. Luați, de asemenea, orice alte măsuri de precauție care pot fi necesare din cauza condițiilor și a locului de muncă.

3. SIGURANȚĂ

Atunci când utilizați dispozitive electromecanice, respectați următoarele reguli:

- nu atingeți aparatul dacă sunteți desculț, cu mâinile sau picioarele ude
- nu trageți de cablu pentru a-l deconecta de la priză sau pentru a mișca compresorul (dispozitiv sub tensiune)
- Evitați expunerea la condițiile meteorologice (ploaie, soare, ceață)
- nu permiteți utilizarea compresorului de către persoane neexperimentate fără o supraveghere adecvată
- nu efectuați nicio operațiune de sudură sau mecanică pe rezervor în caz de deteriorare sau coroziune, înlocuiți rezervorul în conformitate cu caracteristicile sale tehnice și cu reglementările locale.
- să utilizeze compresorul în diverse scopuri (pompare, unelte pneumatice, vopsire, spălare cu detergenți sau agenți pe bază de apă etc.) în conformitate cu cunoștințele și regulile.

Pentru a evita deteriorarea compresorului de către alte unelte, păstrați o distanță de cel puțin 6 metri de locul de muncă.

- aerul comprimat produs de un compresor fără nici un alt tratament nu este adecvat pentru scopuri farmaceutice, alimentare sau sanitare. Nu este adecvat pentru umplerea recipientelor sub apă. Încăperile de lucru trebuie să fie ventilate pentru a dilua aerul pompat
- evitați să slăbiți orice conexiune la rezervorul de presiune, goliți rezervorul după lucru
- nu efectuați nicio procedură care ar putea afecta funcționarea compresorului înainte de a-l deconecta de la priza electrică
- temperatura de lucru trebuie să fie cuprinsă între + 5 °C și + 35 °C
- nu îndreptați aer sau lichide inflamabile către compresor.
- nu așezați substanțe inflamabile în apropierea compresorului
- în timpul pauzelor de lucru, comutați comutatorul compresorului în poziția "0" (oprit)
- nu direcționați curentul de aer spre oameni sau animale
- nu transportați compresorul cu rezervorul de presiune plin
- țineți copiii și animalele de companie departe de compresorul în funcțiune.
- compresorul este utilizat numai pentru a comprima aerul și nu poate fi utilizat cu alte gaze
- dispozitivul nu trebuie utilizat în atmosfere explozive

Trebuie acordată o atenție deosebită atunci când compresorul este în funcțiune, deoarece motorul, conducta de aer de purjare și supapa de reținere se încălzesc și pot cauza probleme grave.

arsuri. De asemenea, orice piese în mișcare (roata de tensiune și volanta) pot provoca accidente grave.

4. MĂSURI DE PROTECȚIE INDIVIDUALĂ

Când lucrați cu aer comprimat, purtați ochelari de protecție pentru a vă proteja ochii de obiecte străine și de coliziunea cu jetul de aer. Când utilizați compresorul cu vopsele, protejați-vă nasul și gura cu o mască specială. În acest caz, nu lucrați în spații închise în încăperi sau în apropierea focurilor deschise. Asigurați-vă că există un schimb de aer suficient în încăpere.

5. ELIMINAREA ECHIPAMENTELOR

În cazul în care compresorul nu mai funcționează, acesta trebuie eliminat ca orice alt echipament industrial. Nu aruncați echipamentele, uneltele și componentele uzate în containerele de deșeuri municipale.

6. CAZARE

Compresorul trebuie așezat pe o suprafață solidă, la același nivel cu operatorul; în orice caz, verificați dacă compresorul este perfect nivelat. Dacă compresorul este echipat cu picioare de instalare, între acestea și podea trebuie să se plaseze tampoane de amortizare a vibrațiilor. În cazul în care compresorul trebuie instalat deasupra nivelului podelei, asigurați-vă că luați în considerare greutatea acestuia, precum și greutatea condensatului care intră în rezervor.

7. DATE TEHNICE

ModelKD1484 ZBV-0,25/8

Capacitate rezervor50 l

Presiune de funcționare

bar Max.

Presiune

10 bar

Putere: 3,0 kW / 4,1HP

Viteza de rotație 2880

rpmCapacitate530 l/min

Debit efectiv: 320 l/min

Tensiune / frecvență 220/230V/50Hz

Performanță acustică LWA 95 dB

Nivelul de presiune acustică LW 73 dB (la o distanță de 4 m)

Greutate 38 kg

Recipient sub presiune

ZBIORNIK POWIETRZA		CE 0029		TYPE	0D305
V	50 L	c	0.5mm	S/N	
PS	10 bar	ea	2.2 mm	ROK	2020
Ph	13.2 bar	Std:2009/105/EC		EN286-1	
Tmax	100 °C				
Tmin	-10 °C				

V - 50 L - capacitatea rezervorului

PS - 10 bar - presiune de lucru

Ph - 13,2 bar - presiune maximă

Tmax - 100°C - temperatura maximă de funcționare

Tmin -10°C - temperatura minimă de funcționare

C - 0,5 mm - valoarea cu cât va crește grosimea peretelui rezervorului față de Ea

ea- 2,2 mm - grosimea minimă necesară a peretelui rezervorului

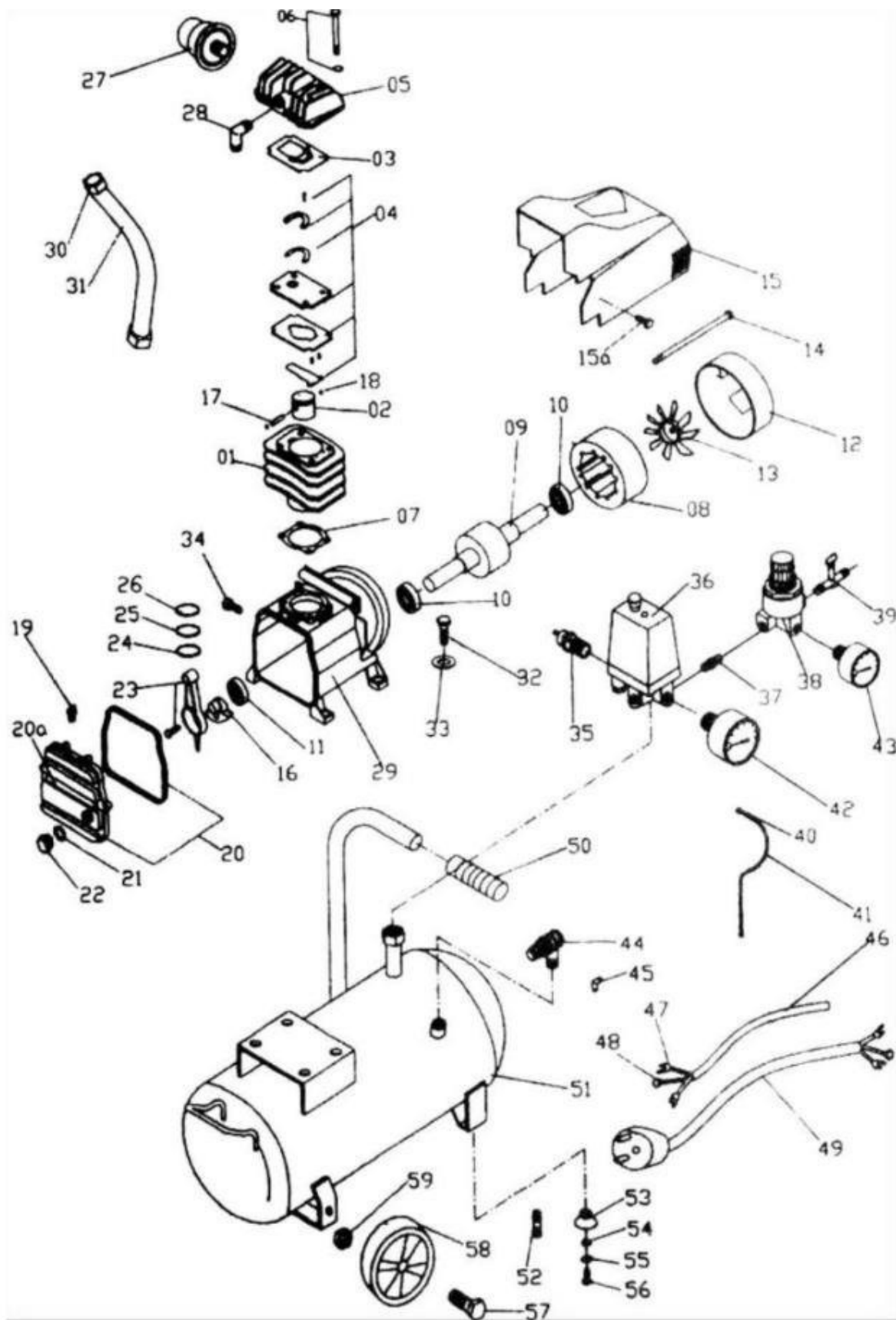
Tip - OD305 - Tip rezervor

S/N - numărul de serie

Anul - 2020 - anul de fabricație a cisternei

8. PROIECTAREA COMPRESORULUI

1	Role	21	Sigiliu	41	Supapă de siguranță
2	Piston	22	Vizor de ulei	42	Manometru
3	Sigiliu	23	Ojnica	43	Manometru
4	Supapă de montare	24	Inel de piston	44	Supapă de reținere
5	Capacul cilindrului	25	Inel de piston	45	Întreprător de siguranță
6	Șurub	26	Inel de piston	46	Cablu electric
7	Sigiliu	27	Element de filtru	47	Conector pentru cablu
8	Stator	28	Evacuare	48	Conector pentru cablu
9	Rotor	29	Carterul motorului	49	Plug
10	Rulmentul	30	Țeavă de eșapament	50	Mâner
11	Etanșarea arborelui	31	Piuliță de eșapament	51	Rezervor
12	Coperta din spate	32	Șurub	52	Capac de scurgere
13	Ventilator	33	Mama	53	Amortizor de zgomot
14	Șurub	34	Mama	54	Mama
15	Copertă / 15a. Șurub	35	Supapă de siguranță	55	Mama
16	Arborele cotit	36	Comutator de presiune	56	Șurub
17	Rulmentul	37	Conector	57	Șurub
18	Inel	38	Regulator	58	Roți
19	Încălzire	39	Supapă de suprapresiune	59	Mama
20	Dulap de arbore / 20a. Șurub	40	Șurub de siguranță		



9. DESPACHETAREA ECHIPAMENTULUI

Datorită greutății sale reduse, compresorul electric poate fi descărcat manual și apoi transportat într-o anumită locație cu ajutorul roților.

10. UTILIZAREA ECHIPAMENTELOR

Înainte de a porni compresorul, verificați:

- nivelul uleiului din vizor
- dacă tensiunea de rețea este cea indicată pe plăcuța de identificare
- toate prelungirile cablurilor de alimentare trebuie să aibă o secțiune transversală proporțională cu lungimea lor, lungimea maximă este de 10 m.

Compresorul electric trebuie să fie conectat la o priză cu un întrerupător diferențial sau la un set de trei siguranțe de întârziere.

11. CURĂȚARE ȘI ÎNTREȚINERE

Scoateți întotdeauna ștecherul din priză înainte de a începe orice operațiune de întreținere sau curățare. Așteptați până când compresorul se răcește complet - pericol de scaldare! Spălați presiunea din rezervor înainte de lucrările de curățare sau întreținere!

- Curățare - se recomandă să curățați dispozitivul după fiecare utilizare. Mențineți caracteristicile de siguranță
curățați-le, ștergeți-le cu o cârpă curată sau suflați-le cu aer comprimat la presiune scăzută. Curățați aparatul în mod regulat cu o cârpă umedă - nu utilizați detergenți sau solvenți, deoarece aceștia ar putea deteriora părțile din plastic. Aveți grijă ca apa să nu pătrundă în interior.
- Condens - se recomandă să se evacueze condensul după fiecare utilizare prin deșurubarea șurubului de scurgere din rezervor.
- Filtrul de aspirație - Curățarea și îngrijirea filtrului de aspirație este una dintre cele mai importante modalități de a prelungi durata de viață a compresorului dumneavoastră. Curățați filtrul la fiecare 50 de ore de funcționare. După ce ați îndepărtat filtrul, curățați-l cu o cârpă uscată sau suflați-l cu aer de joasă presiune.
- Nivelul uleiului - se recomandă să verificați nivelul uleiului înainte de a porni compresorul. Nivelul optim este atunci când nivelul din indicator se situează între nivelul maxim și cel

minim. Se recomandă schimbarea uleiului la fiecare 50 de ore de funcționare.

12. DEPOZITARE

După fiecare utilizare, scoateți ștecherul din priză, aerisiți aparatul și deconectați toate dispozitive pneumatice conectate. Compresorul trebuie depozitat într-un loc care să nu fie la îndemâna persoanelor neautorizate. Se recomandă depozitarea acestuia într-un loc uscat și întunecat, la o temperatură de 5 - 30 de grade Celsius.

13. PORNIREA COMPRESORULUI

Rotiți butonul comutatorului de presiune în poziția "0". Introduceți fișa în priză. Porniți compresorul prin rotirea butonului presostatului în poziția "1". La prima pornire a compresorului trifazat, verificați dacă sensul de rotație al roții este în direcția săgeții. Compresorul funcționează în mod complet automat: este controlat de presostat și se oprește atunci când presiunea din rezervor atinge nivelul maxim și se pornește atunci când presiunea scade sub nivelul minim. În timpul primelor 5 ore de funcționare, verificați dacă șuruburile de pe cap sunt bine strânse. Opriți compresorul prin rotirea butonului presostatului în poziția "0" (oprit).

14. MĂSURI DE SECURITATE

Pentru a asigura siguranța operatorului, versiunea standard a compresorului electric este echipată cu prin toate mijloacele mecanice și electrice. Mai presus de toate, are o supapă de siguranță care, în caz de manipulare a unui presostat, evacuează excesul de aer din rezervor. Motoarele de 400V sunt protejate de un întrerupător termomagnetic de suprasarcină.

15. CAUZELE POSIBILE ALE DEFECȚIUNII

Probleme și soluțiile lor		
Problema	Cauza	Soluție
Compresorul nu pornește	<ol style="list-style-type: none"> 1. Fără electricitate 2. O siguranță arsă 3. Compresorul este supraîncălzit 4. Presostat rupt 	<ol style="list-style-type: none"> 1. Conectarea la electricitate 2. Înlocuiți siguranța 3. Așteptați 15 minute până când compresorul se răcește 4. Serviciul de contact
Motorul bâzâie, dar nu funcționează sau funcționează la o viteză foarte mică	<ol style="list-style-type: none"> 1. Tensiune prea mică 2. Motor deteriorat 3. Presostat sau supapă de reținere defectă 4. Aer în cilindru 	<ol style="list-style-type: none"> 1. Verificați tensiunea utilizarea unui voltmetru 2. Serviciul de contact 3. Serviciul de contact 4. Comutator de 15 secunde comutați la oprit și apoi porniți-l din nou
Siguranța a sărit, brusc nu există curent în circuit	<ol style="list-style-type: none"> 1. Supraîncărcări incorecte ale siguranței circuit 2. Supapă de reținere sau presostat defectă 	<ol style="list-style-type: none"> 1. Verificați dacă siguranța este corectă, deconectați alte echipamente de la rețeaua electrică sau conectați compresorul la propriul său circuit. 2. Serviciul de contact
Protecție împotriva supraîncălzirii deconectează compresorul	<ol style="list-style-type: none"> 1. Tensiune prea mică 2. Filtrul de aer este înfundat 3. Ventilație slabă în cameră, temperatură prea ridicată 	<ol style="list-style-type: none"> 1. Verificați tensiunea utilizarea unui voltmetru 2. Curățați filtrul de aer 3. Relocarea compresorului într-un loc bine ventilat
Când compresorul este pornit, presiunea scade.	<ol style="list-style-type: none"> 1. Instrumente prost conectate sau furtunuri 2. Deschideți supapa de golire 3. Supapa de control nu este închisă 	<ol style="list-style-type: none"> 1. Aflați unde se scurge aerul, și să sigileze aceste zone bandă electrică 2. Strângeți supapa 3. Verificați și curățați supapa și strângeți-o. În cazul în care necesar, înlocuiți supapa
Umiditate ridicată	<ol style="list-style-type: none"> 1. Prea multă apă în rezervor 2. Umiditate ridicată 3. Intrarea filtrului este înfundată 	<ol style="list-style-type: none"> 1. Goliți rezervorul 2. Relocarea compresorului într-un loc cu mai puțină umiditate 3. Curățați sau înlocuiți filtru

Compresorul funcționează continuu	<ol style="list-style-type: none"> 1. Presostat defect 2. Consum prea mare aer 	<ol style="list-style-type: none"> 1. Montați un nou presostat 2. Compresorul nu este compatibil cu unealta și nu aspiră suficient aer
Compresorul vibrează	<ol style="list-style-type: none"> 1. Elemente de fixare libere șuruburi 2. Capacul de cauciuc al piciorului rezervorului deteriorat 	<ol style="list-style-type: none"> 1. Strângeți șuruburile 2. Înlocuiți axa
Capacitate de aer mai slabă decât cea necesară	<ol style="list-style-type: none"> 1. Deschideți supapa de golire 2. Intrare murdară a filtrului 3. Scurgeri de aer 	<ol style="list-style-type: none"> 1. Strângeți supapa 2. Curățați sau înlocuiți filtru 3. Strângeți furtunurile și instrumente



Produsele electrice nu trebuie aruncate împreună cu deșeurile menajere. Acestea trebuie aruncate la punctele de reciclare desemnate. Pentru informații privind depozitarea aparatelor electrice, vă rugăm să contactați autoritatea locală.